

OSRAM DULUX F

36 W/830 2G10



Produktvorteile

- Sehr wirtschaftlich
- Gute Lichtqualität
- Ausgezeichnete Lichtausbeute
- Extrem flache Bauform
- Lange Service-Lebensdauer

Produkteigenschaften

- Kurze und kompakte Stecksockellampe in 2-Rohr-Technik
- Einseitiger 4-Stift-Stecksockel 2G10
- Mittlere Lebensdauer: 10.000 h
- Farbwiedergabeindex R_a : 80...89



Technische Daten

Elektrische Daten

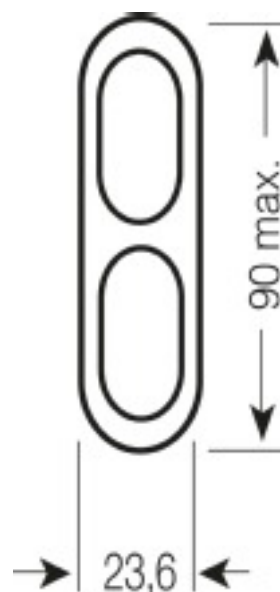
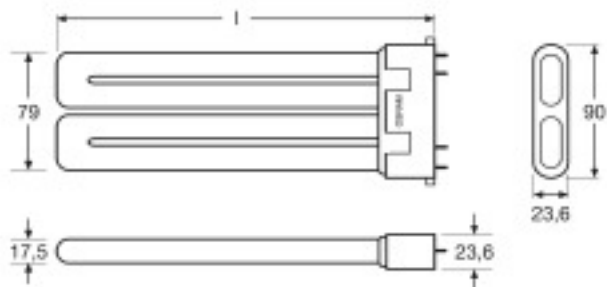
Nennleistung	36 W
Bemessungslichtausbeute (HF-Daten)	Im Klärungsprozess durch Behörde und Standardisierungsgremium
Bemessungslichtausbeute (KVG)	78 lm/W
Bemessungsleistung	36 W

Lichttechnische Daten

Bemessungs-Farbwiederg.ind. Ra	80...89
Bemessungslichtstrom	2800 lm
Lichtstrom bei 25°C	2800 lm
Lichtfarbe	830
Bemessungs-Farbtemperatur	3000 K
Nennlichtstrom	2800 lm
Lichtfarbe gemäß EN 12464-1	LUMILUX Cool White
Bemessungs-LLMF bei 2.000 h	0.90
Bemessungs-LLMF bei 4.000 h	0.86
Bemessungs-LLMF bei 6.000 h	0.83
Bemessungs-LLMF bei 8.000h	0.81
Leuchtdichte	3 cd/cm ²

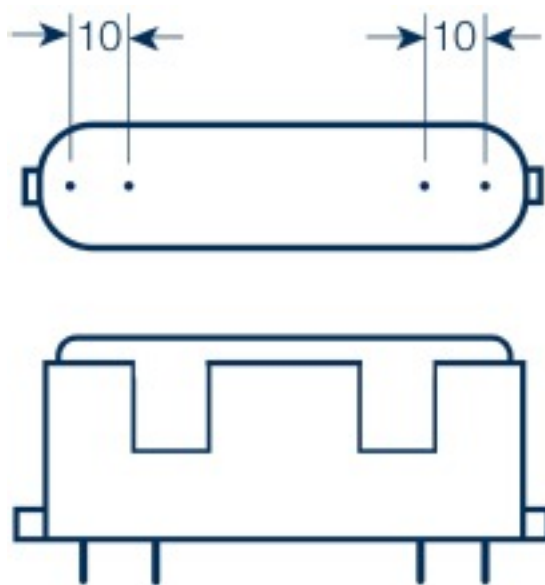
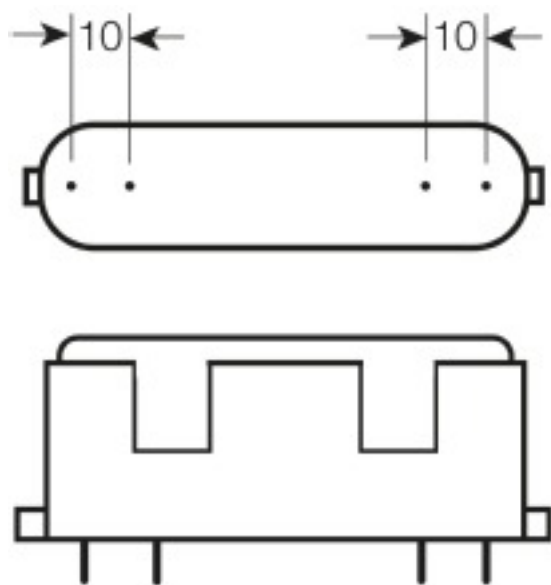
Abmessungen & Gewicht

Rohrdurchmesser	17.5 mm
Länge	217.0 mm
Länge nach IEC-Norm	217 mm



Produktgrafik Vermassung Zahlen

Produktgrafik Draufsicht neutrale Vermassung



Socket

Socket

Farben & Materialien

Bemessungsquecksilbergehalt der Lampe	1.8 mg
---------------------------------------	--------

Temperaturen

Bemessung.umgeb.temp.maximal.Lichtstrom	25.0 °C
---	---------

Lebensdauer

Nutzlebensdauer	5000 h ¹⁾
Lebensdauer	10000 h ¹⁾
Bem.-Lampenüberlebensfaktor bei 2.000 h	0.99
Bem.-Lampenüberlebensfaktor bei 4.000 h	0.99
Bem.-Lampenüberlebensfaktor bei 6.000 h	0.95
Bem.-Lampenüberlebensfaktor bei 8.000 h	0.81
Betriebsart LLMF/LSF	HF

¹⁾ Mit Warmstart EVG

Zusätzliche Produktdaten

Socket (Normbezeichnung)	2G10
Fachgerecht zu entsorgen nach WEEE	Ja

Einsatzmöglichkeiten

Innenanwendung	Ja
----------------	----

Zertifikate & Standards

EEI – Energieeffizienzklasse	B
------------------------------	---

Lampe-EVG Kombination (System)

QT-M 2x26-42/220-240 S

Produkte

QT-M 2x26-42

QTP-DL 1x36-40

Produkte

QTP-DL 1x36-40

QTP-DL 2x36-40

Produkte

QTP-DL 2x36-40

QTP-M 1x26-42

Produkte

QTP-M 1x26-42

QTP-M 2x26-32

Produkte

QTP-M 2x26-32 S

QTi 1x14/24/21/39 GII

Produkte

QTi 1x14/24/21/39 GII

QTi 1x36 DIM

Produkte

QTi 1x36 DIM

QTi 2x14/24/21/39 GII

Produkte

QTi 2x14/24/21/39 GII

QTi 2x36 DIM

Produkte

QTi 2x36 DIM

QTi DALI 1x36 DIM

Produkte

QTi DALI 1x36 DIM

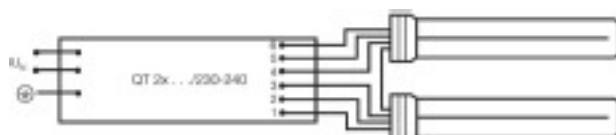
QTi DALI 2x36 DIM

Produkte

QTi DALI 2x36 DIM

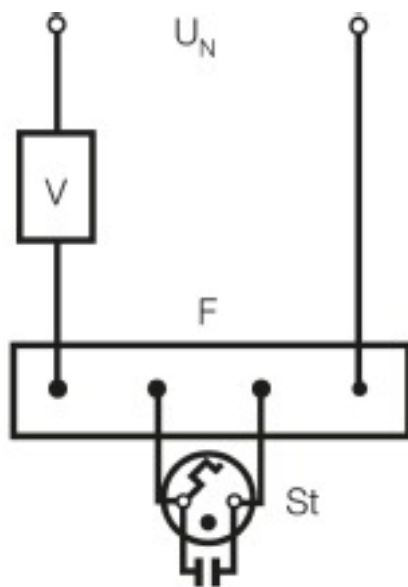
Sicherheitshinweise

Im Falle eines Lampenbruchs: www.osram.de/lampenbruch



Schaltplan

Schaltplan



Schaltplan

Verpackungsinformationen

Produkt-Code	Verpackungseinheit	Abmessungen (Höhe x Breite x Länge)	Gewicht brutto	Volumen
4050300299051	Faltschachtel 1	86 mm x 29 mm x 233 mm	144.70 g	0.58 dm ³
4050300299068	Versandschachtel 10	245 mm x 105 mm x 275 mm	1631.00 g	7.07 dm ³

Referenzen / Verweise

Weitere Informationen zu den elektronischen Vorschaltgeräten QUICKTRONIC finden Sie im Internet unter

▶ www.osram.de/QUICKTRONIC

Haftungsausschluss

Änderungen und Irrtümer vorbehalten. Vergewissern Sie sich, dass Sie immer den neuesten Stand verwenden.